

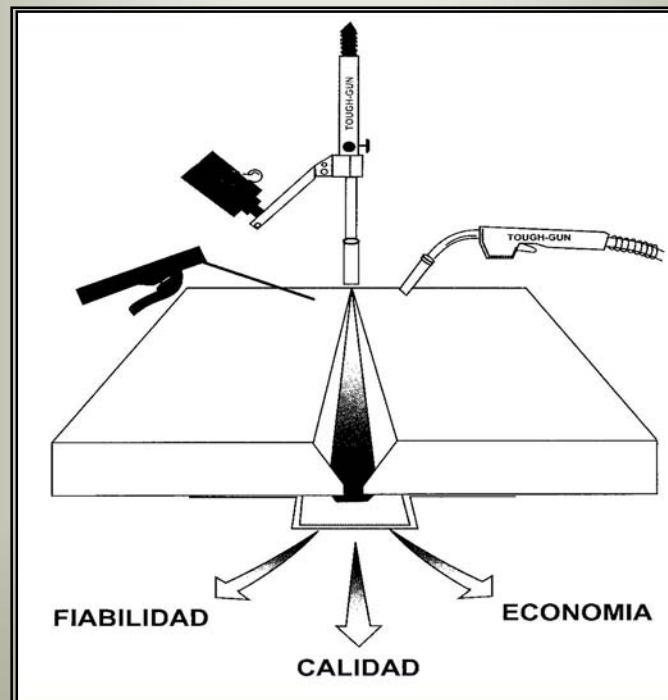
CERAMITEC



CATALOGO GENERAL

SOPORTES CERAMICOS PARA SOLDADURA

BACKING CERAMIC FOR WELDING



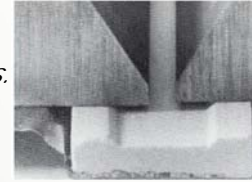
CARBO  **WELDING GROUP**



SOPORTES CERAMICOS PARA SOLDADURA

CarboWelding Group, S.A desarrolla y fabrica una nueva gama de productos cerámicos mediante el uso de alta tecnología y procedimientos actualizados.

La continua investigación y desarrollo en los procesos de producción ha permitido a CarboWelding Group, ofrecer soportes cerámicos de calidad e internacionalmente reconocidos a precios más competitivos. Los soportes cerámicos Ceramitec suponen una gran ayuda a la soldadura de alta calidad y fiabilidad en industrias tan importantes como la construcción naval y calderería.



CERAMITEC SISTEMA DE SOLDADURA POR UNA SOLA CARA:

- Los soportes cerámicos Ceramitec aceleran la producción, mejoran la eficacia del trabajador y reduce los costes.
- Permiten realizar la soldadura por una sola cara en aceros, aluminios y aleaciones varias en cualquier espesor.
- El producto se compone de piezas cerámicas unidas por bandas de aluminio mediante un adhesivo específico resistente al calor y la expansión.
- Diseñado para la soldadura en general, su uso permite realizar los depósitos de soldadura por una sola cara mientras que por el lado opuesto, el soporte cerámico conforma y sustenta el material depositado.
- El resultado final es una soldadura limpia, homogénea y libre de porosidad e inclusiones.
- Puede ser usado con la mayoría de equipos de soldadura por arco eléctrico incluyendo los procedimientos MIG, TIG y arco sumergido.
- El uso del soporte cerámico Ceramitec elimina la necesidad de realizar pasadas de raíz y saneados posteriores. Al ser un producto pasivo durante la soldadura, nunca produce cambios químicos o metálicos.



CERAMIC SUPPORT

CarboWelding Group, S.A. develops and manufactures a variety of new ceramic products through the use of high technologies and upto-date facilities.

Continuing research and development of its production facilities has enabled CarboWelding Group supply internationally competitive, quality products at lower prices. Ceramitec is recognized as a high-quality and reliable welding aid in such heavy industries as shipbuilding and boiler works. CarboWelding Group, S.A. is Spain leading manufacturer of high tech ceramics.

CERAMITEC ONE-SIDE WELDING SYSTEM

- Ceramitec speeds production, improves worker efficiency and reduces cost.
- It allows one-side welding for steel, alloys and aluminium of any thickness.
- The product is composed of ceramic tiles attached to aluminium tape on which specific heat-resistant adhesives are spread.
- Designed for general welding, it produces smooth and homogeneous weldments by supporting the puddle and forming back beads during plane welding.
- The product is designed to provide welds that are free from porosity and inclusions. It can be used with most types of electric arc-welding equipment, including MIG, TIG and submerged arc.
- The use of this product eliminates the necessity of back gouging and root passes.
- Being passive during welding, the ceramic tape never causes chemical or metallic changes.



LA CERAMICA

Los soportes cerámicos están realizados a partir de un material cerámico de alto contenido en corderita. La composición química del material cerámico tiene un alto poder de fusión y de carácter neutro, respecto del material fundido, que confiere al producto final las cualidades exigidas para un soporte de baño de fusión; esto quiere decir:

Una resistencia al choque térmico, con el fin de soportar las fuertes energías y evitar el estallido o fusión. Una estabilidad térmica para asegurar la regularidad del moldeado del cordón de soldadura. Una capacidad térmica para moderar el enfriamiento del metal a fin de evitar los fenómenos de temple y facilitar el desengrase. Una inercia a las reacciones con el metal depositado y las características mecánicas de la soldadura.

Los soportes cerámicos no absorben la humedad. La cerámica es hidrofuga (deja pasar el aire pero no el agua)

Las características físicas de la cerámica son las siguientes:

Resistencia al choque térmico (mini)	= At 300 K
Capacidad térmica	= Cp 800 J/KgK
Conductividad térmica	= l 1.3 W/mK
Densidad aparente V.mini	= d 2.3 g/cm ³
Porosidad aparente /abertura V.maxi	= Pa 1%
Reincidencia de humedad	= Hy 0.5 %



THE CERAMIC:

The backing are made of a ceramic material of high content or corderita. The chemical composition of the ceramic material has a great power of melting of neutral character with regard to the melted metal and offers the demanded qualities for a backing of a melting bath; this means: A resistance to the thermic shock with the goal of supporting the high energies and avoiding the melting or explosion. A thermal stability to secure regularity in the welding cold moulding. A thermal capacity to regulate the cooling of the welding cold moulding. A thermal capacity to regulate the cooling of the metal so as to avoid the phenomenon of temper and make the removal of grease easier. An inertian to reactions with the deposited metal and the mechanical characteristics of welding. The backing do not absorb moisture.

The ceramic is waterproof (it lets the passing of air but not of water).

The physical characteristics of ceramic are the following:

Resistance to the thermic shock (mini)	= At 300 K
Thermal capacity	= Cp 800 J/KgK
Thermal conductivity	= l 1.3 W/mK
Apparent density V.mini	= 2.3 g/cm ³
Apparent porosity (opening) V.maxi	= Pa 1%
Moisture relapse	= Hy 0.5 %



BANDA DE ALUMINIO O ADHESIVA:

Los adhesivos utilizados para el montaje de los soportes cerámicos CERAMITEC están estudiados para responder a las condiciones severas para la no propagación de la llama y para que no provoque humos nocivos. No tienen reacción química a la combustión y si una buena resistencia a la temperatura. El poder adhesivo (fuerza de adherencia) permite una toma de contacto inmediata bajo presión manual, pero además un elevamiento(despegado) fácil y un nuevo contacto si alguna otra posición del soporte fuera necesaria. Los adhesivos no transfieren sobre el metal. Las cintas adhesivas no son higroscópicas.

Características de la banda de aluminio:

Adhesión sobre acero	= 700 cN/cm
Resistencia a la ruptura	= 7 daN/cm
Prolongación a la ruptura	= 10%
Clase térmica	= F
Modos en temperatura en continuo	= t > 180°C
Temperatura de reactivación del adhesivo	= t > 269°C
Temperatura de colocación	= t > 5°C
Tasa de transmisión de vapor de agua	= .5glm ² /24h(PPP-T-60)



THE ALUMINIUM ADHESIVE BAND:

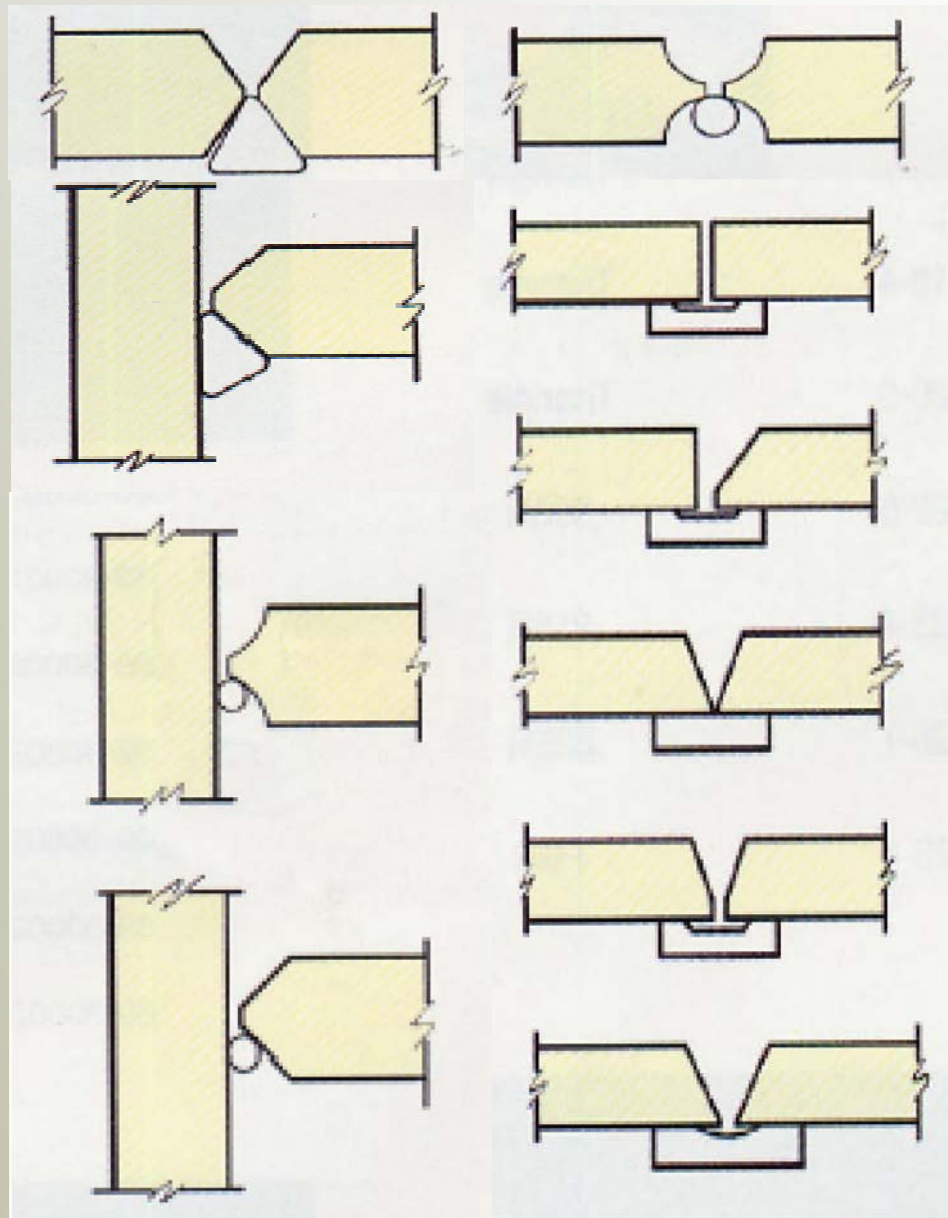
The used adhesives for the making of the backing are studied to answer to the severe conditions so as to avoid the spreading of the flame and not to release dangerous smokes. They have not got any chemical reaction to combustion but they have a good resistance to temperature. The strength of the adhesive allows an immediate contact under manual pressure, but at the same time an easy detachment and a new contact if any other position of the backing were needed. The adhesives do not transfer over the metal. The adhesive tapes are not hydroscopical.

The features of the adhesive tapes are the following:

Adherences over steel	= 700 cN/cm
Resistance to breaking	= 7 daN/cm
Extension to breaking	= 10%
Thermal class	= F
Modes of temperature in continuity	= t > 180°C
Temperature of adhesive reactivity	= t > 269°C
Temperature of placing	= t > 5°C
Measure of transmsion of water stem	= 0.5 glm ² /24h(PPP-T-60)

SOPORTES CERÁMICOS

POSIBLES APLICACIONES



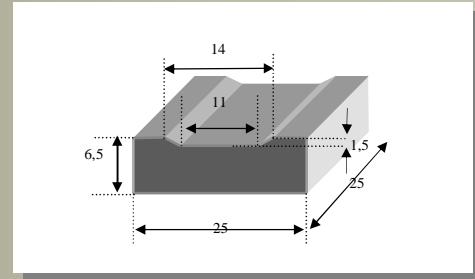
SOPORTE CERAMICO ARTICULADO

CF-90

Regleta articulada fijación por banda de Aluminio Adhesivo.
Especial para soldadura G.M.A.W. Topes planos y circulares
Color: Blanco

Articulated strip with adhesive aluminium band. Especially for G.M.A.W. Flat and circular tops.
Colour: white

Empaquetado: 40 tiras de 50cm (20mt/caja)

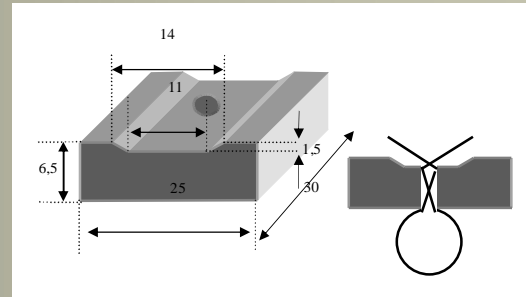


CF-90 G

Regleta articulada fijación por banda de Aluminio Adhesivo y ganchos. Especial para soldadura G.M.A.W
Topes planos y circulares
Color: Blanco

Articulated strip with adhesive aluminium band and hooks. Especially for G.M.A.W. Flat and circular tops.
Colour: white

Empaquetado: 20 tiras de 50cm (10mt/caja)

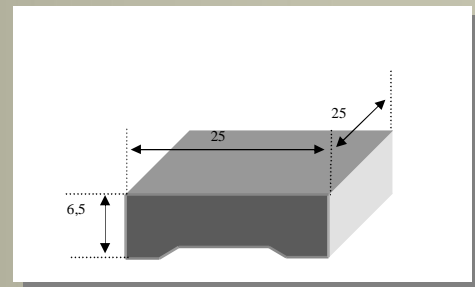


CF-90 Invertido

Regleta articulada fijación por banda de Aluminio Adhesivo
Color: Blanco

Articulated strip with adhesive aluminium band.
Colour: white

Empaquetado: 40 tiras de 50cm (20mt/caja)

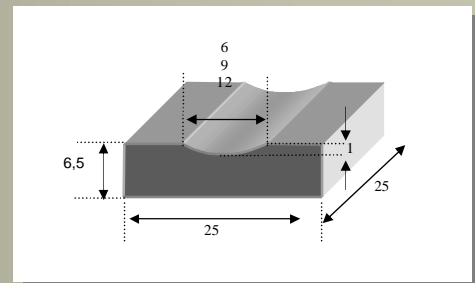


CF-90 MC Canal 6-9-12

Regleta articulada fijación por banda de Aluminio Adhesivo.
Especial para soldadura G.M.A.W.
Topes planos y circulares con cordones de media caña.
Color: Blanco

Articulated strip with adhesive aluminium band. Especially for G.M.A.W. Flat and circular tops with half moon cords.
Colour: white

Empaquetado: 40 tiras de 50cm (20mt/caja)

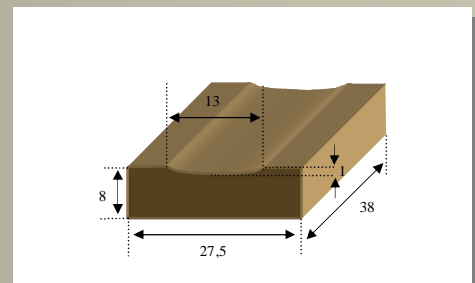


CF-90 MC Canal 13 (P08)

Regleta articulada fijación por banda de Aluminio Adhesivo.
Especial para soldadura G.M.A.W.
Topes planos y circulares con cordones de media caña.
Color: Marrón

Articulated strip with adhesive aluminium band. Especially for G.M.A.W. Flat and circular tops with half moon cords.
Colour: brown

Empaquetado: 30 tiras de 50cm(15mt/caja)



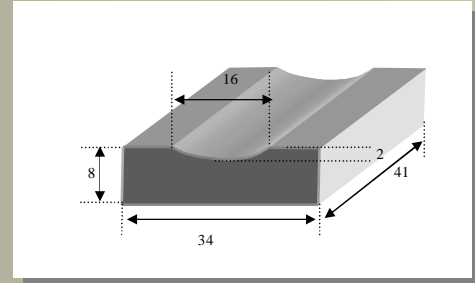
SOPORTE CERAMICO ARTICULADO

CF-90 MC Canal 16 (P05)

Regleta articulada fijación por banda de Aluminio Adhesivo.
Especial para soldadura G.M.A.W.
Topes planos y circulares con cordones de media caña.
Color: Blanco

Articulated strip with adhesive aluminium band. Especially for G.M.A.W. Flat and circular tops with half moon cords.
Colour: white

Empaquetado: 25 tiras de 50cm (12,5 mt/caja)

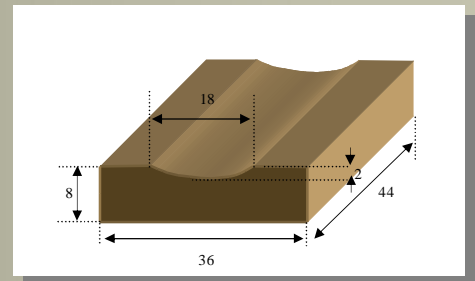


CF-90 MC Canal 18 (P04)

Regleta articulada fijación por banda de Aluminio Adhesivo.
Especial para soldadura G.M.A.W.
Topes planos y circulares con cordones de media caña.
Color: Marrón

Articulated strip with adhesive aluminium band. Especially for G.M.A.W. Flat and circular tops with half moon cords.
Colour: brown

Empaquetado: 25 tiras de 50cm (12,5 mt/caja)

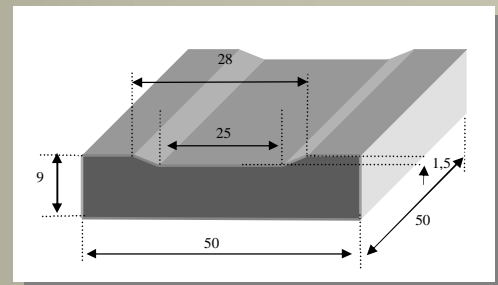


CF-90 50x50x9

Regleta articulada fijación por banda de Aluminio Adhesivo.
Especial para soldadura arco sumergido(S.A.W.)
Color: Blanco

Articulated strip with adhesive aluminium band. Especially for S.A.W.
Colour: white

Empaquetado: 16 tiras de 50cm (8 mt/caja)

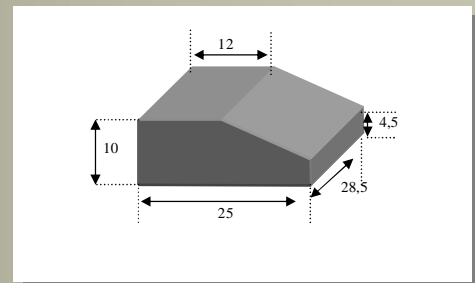


CF-90 CUÑA

Regleta articulada fijación por banda de Aluminio Adhesivo.
Color: Blanco

Articulated strip with adhesive aluminium band.
Colour: white

Empaquetado: 40 tiras de 50cm (20 mt/caja)

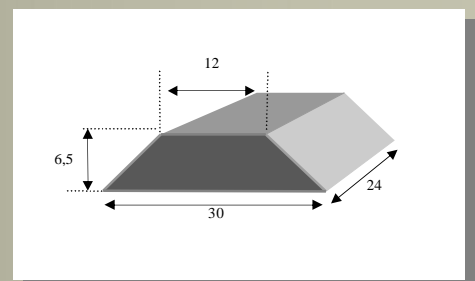


TRAPECIO

Regleta articulada fijación por banda de Aluminio Adhesivo.
Color: Blanco

Articulated strip with adhesive aluminium band.
Colour: white

Empaquetado: 40 tiras de 50cm (20 mt/caja)



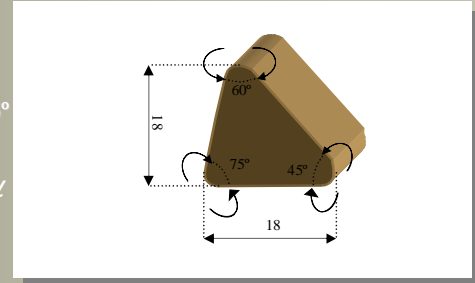
SOPORTE CERAMICO ARTICULADO

TRIANGULO

Soporte cerámico triangular articulado, fijación por banda de Aluminio Adhesivo.
Soldaduras a tope con chaflanes en X y K con ángulos de 45°-60°-75°
Color: Marrón

*Articulated triangle backing ceramic, with adhesive aluminium band.
Jump welding with chamfers in X and K with angle of 45°-60°-75°.
Colour: brown*

Empaquetado: 30 tiras de 50 cm (15 mt/caja)

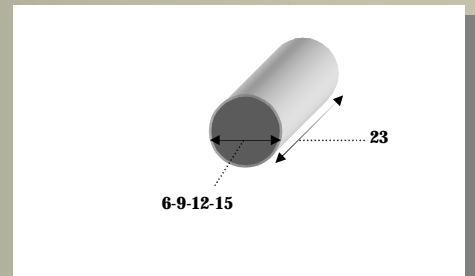


CF-90 Ø 6-9-12-15

Soporte cerámico cilíndrico, fijación por banda de Aluminio adhesivo.
Soldaduras en ángulo y soldaduras a tope con chaflanes en X.
Color: Blanco

*Cylindrical backing ceramic with adhesive aluminium band.
Angle welding and jump welding with chamfers in X
Colour: white*

Empaquetado: 100-70-40-30 tiras de 50cm
(50-35-20-15 mt/caja)

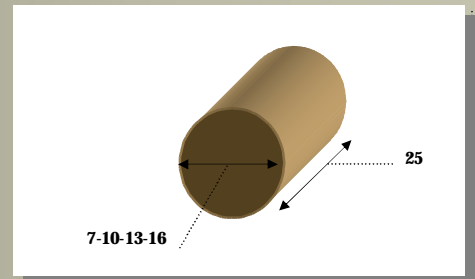


CF-90 Ø 7-10-13-16

Soporte cerámico cilíndrico, fijación por banda de Aluminio adhesivo.
Soldaduras en ángulo y soldaduras a tope con chaflanes en X.
Color: Marrón

*Cylindrical backing ceramic with adhesive aluminium band.
Angle welding and jump welding with chamfers in X
Colour: brown*

Empaquetado: 100-70-40-30 tiras de 50 cm
(50-35-20-15mt/caja)

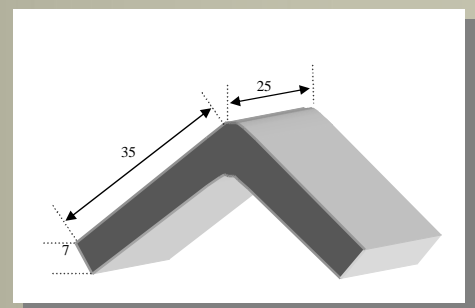


PASTILLA BULBO

Pastilla para soldadura tope de llanta bulbo. Especial para soldadura G.M.A.W. Topes planos y verticales para llanta bulbo
Color: Blanco

*Backing ceramic for rim bulb jump welding Especially for G.M.A.W. Flats and vertical tops for rim bulbs
Colour: white*

Empaquetado: Unidad

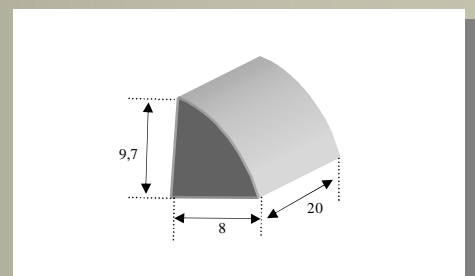


CF-90 R-12

Soporte cerámico para soldadura en K, fijación por banda de Aluminio adhesivo.
Color: Blanco

*Backing ceramic for K welding, with adhesive aluminium band.
Colour: white*

Empaquetado: 50 tiras de 50cm (25mt/caja)



SOPORTE CERAMICO ARTICULADO

CF-90 CURVO

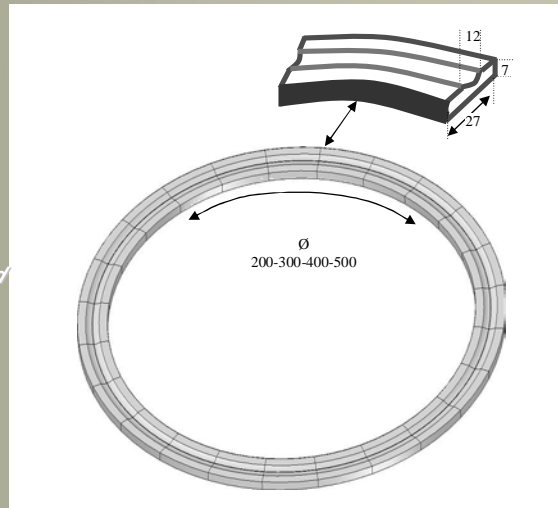
Pastilla para soldadura en redondo susceptible de ir montada en banda de aluminio Especial para soldadura G.M.A.W. Topes planos y circulares con cordones de media caña. (pieza de enlace curvo)

Color: Blanco

Backing ceramic for round welding *capable of being mounted in band of aluminium* Especially for G.M.A.W. Flat and circular tops with half moon cords.

Colour: white

Empaquetado: Unidades
3 Sectores de 8 piezas (200-300-400)
4 Sectores de 6 piezas (500)



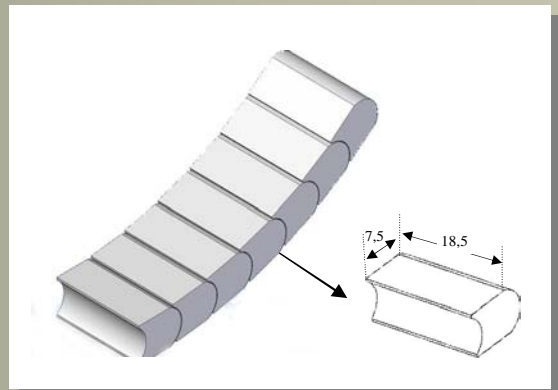
SUPERFLEX

Regleta articulada superflex para aplicaciones especiales fijación por banda de Aluminio Adhesivo. Especial para soldadura de tubos. Color: Blanco

Articulated strip with adhesive aluminium band.

Colour: white

Empaquetado: 40 tiras de 50cm (20mt/caja)

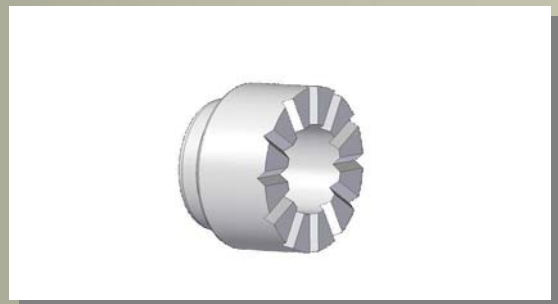


FERRULO

Soporte cerámico cilíndrico para soldadura de pernos. Color: Blanco

Cylindrical backing ceramic for pernos welding
Colour: white

Empaquetado: Unidades

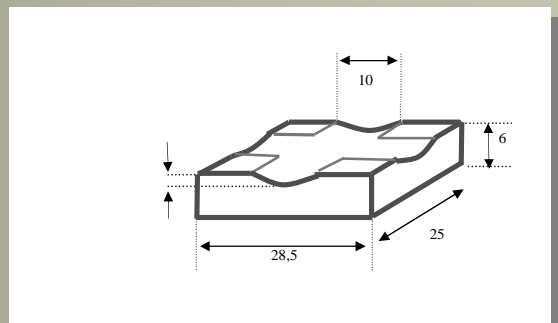


PASTILLA DE CRUCE

Pastilla para soldadura de enlace en cruz. Especial para soldadura G.M.A.W. (pieza de enlace en cruz) Topes planos y circulares con cordones de media caña. Color: Blanco

Backing ceramic for cross joint welding
Especially for G.M.A.W. Flat and circular tops with half moon cords.
Colour: white

Empaquetado: Unidades



SOPORTE CERAMICO RÍGIDO

P-150

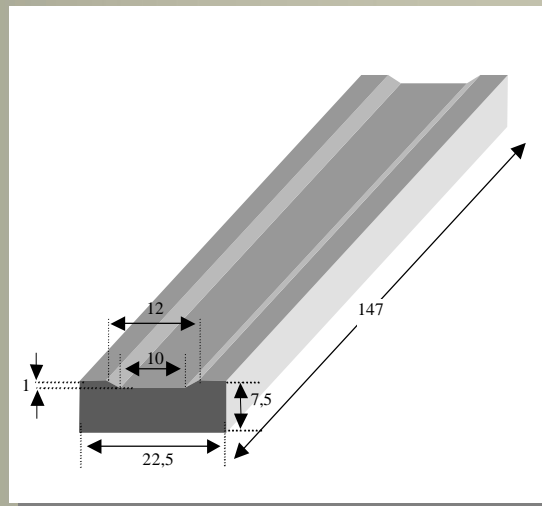
Regleta rígida susceptible de ir montada en banda de aluminio

Color: Blanco

Rigid strip capable of being mounted in band of aluminium

Colour: white

Empaquetado: Unidades



P-500

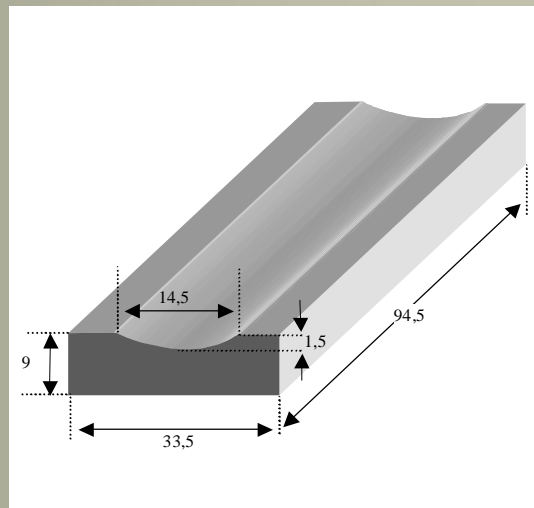
Regleta rígida susceptible de ir montada en banda de aluminio

Color: Blanco

Rigid strip capable of being mounted in band of aluminium

Colour: white

Empaquetado: 25 tiras de 50 cm
(12,5mt/caja)



P-600

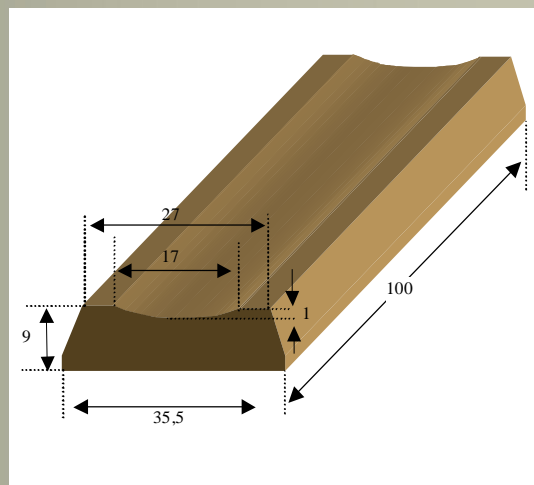
Regleta rígida susceptible de ir montada en banda de aluminio

Color: Marrón

Rigid strip capable of being mounted in band of aluminium

Colour: Brown

Empaquetado: 25 tiras de 50 cm
(12,5mt/caja)



SOPORTE CERAMICO RÍGIDO

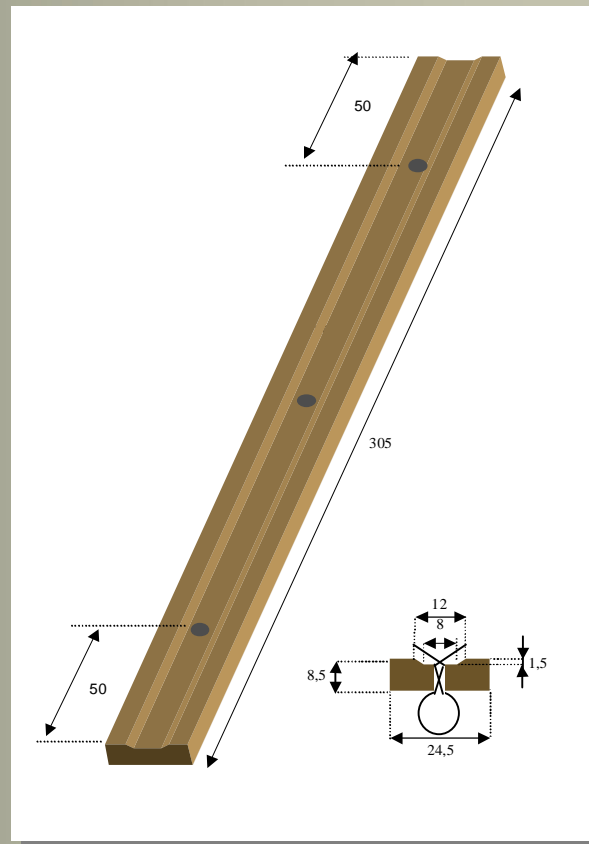
PR-77

Regleta rígida de fijación por ganchos metálicos
Especial para soldadura por G.M.A.W.
Topes planos en posiciones H.V.C.

Color: Marrón

*Rigid strip with metallic hooks fixations.
Especially for G.M.A.W.
Flat tops with H.V.C positions
Colour: Brown*

Empaquetado: 40 unidades
(12 mt/caja)



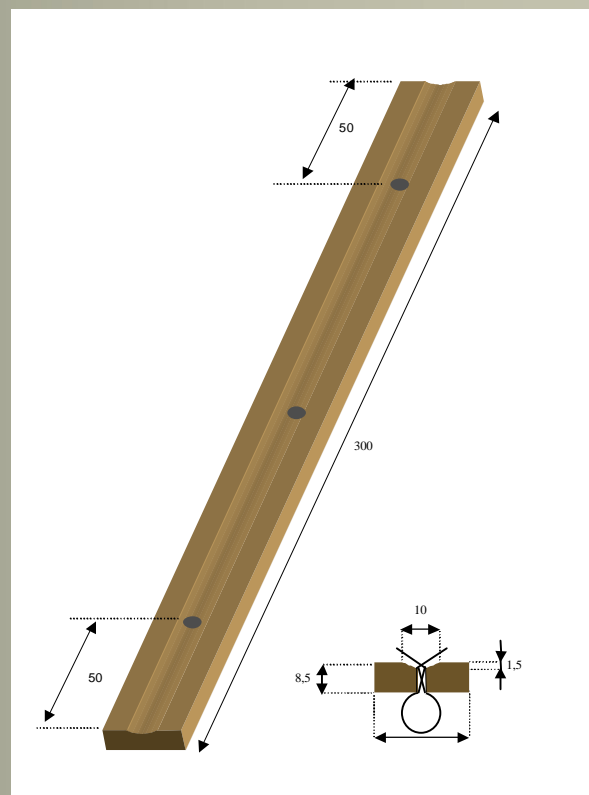
PR-77 MC

Regleta rígida de fijación por ganchos metálicos
Especial para soldadura por G.M.A.W.
Topes planos en posiciones H.V.C.

Color: Marrón

*Rigid strip with metallic hooks fixations.
Especially for G.M.A.W.
Flat tops with H.V.C positions
Colour: Brown*

Empaquetado: 40 unidades
(12 mt/caja)



CERAMITEC BACKING®

**Autovía Sevilla-Utrera Km. 8,300
41500 Alcalá de Guadaira
SEVILLA**

Teléfono: 954124224

Fax: 954124069

Correo: info@carbo-saind.com